

NXSD 410 Technische gegevens
NXSD 410 Données Techniques

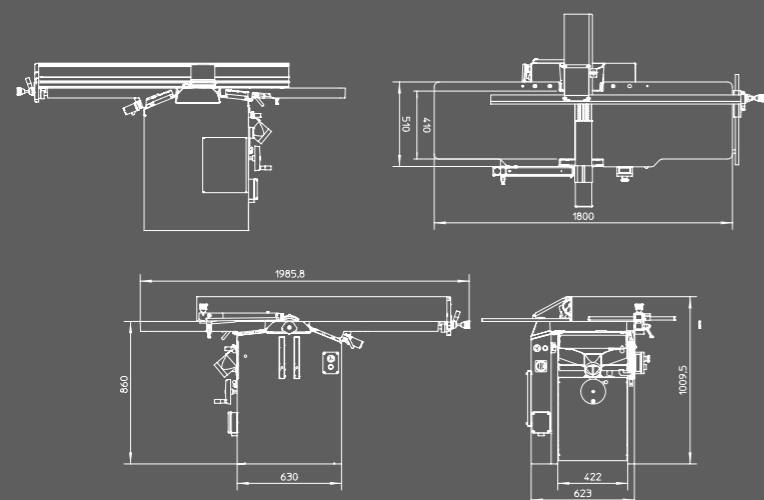
Spanning	Tension	230 V Mono / 400 V driefasig - triphasé
Vlakschaaf		
Schaafbreedte	Largeur de dégauchissage	410 mm
Totale lengte schaaf tafels	Longueur totale des tables dégau	1800 mm
Diameter schaafas	Diamètre arbre porte-outils dégau	70 mm
Messen	Fers	3
Afmetingen messen	Dimensions fers	410 x 25 x 3 mm
Toerental schaafas	Vitesse de rotation arbre porte-outils	5500 t/min / R.P.M.
Lengte vlakschaafgeleider	Longueur du guide de dégauchissage	1500 mm
Hoogte vlakschaafgeleider	Hauteur du guide de dégauchissage	150 mm
Schuinstelling vlakschaafgeleider	Inclinaison du guide de dégauchissage	90° - 45°
Maximale spaanafname	Épaisseur maxi de coupe	4 mm
Vermogen schaaftmotor	Puissance du moteur	5 PK/CV
Vandikteschaaf		
Afmetingen tafel	Dimensions table	600 x 410 mm
Capaciteit vandikte	Passage en raboteuse	230 mm
Diameter aanvoerrollen	Diamètre rouleaux d'entraînement	30 mm
Doorvoersnelheid	Avance entraînement	6 m/min
Langgatboor (optie)		
Boorkop	Mandrin	0 - 16 mm
Verplaatsing	Déplacement	165 x 140 x 85 mm

NXSD 410 Technische Daten
NXSD 410 Technical data

Betriebsspannung	Tensions	230 V Mono / 400 V driefasig - triphasé
Abriethobel		
Hobelbreite	Planer width	410 mm
Gesamtlänge Hobeltische	Total length planer table	1800 mm
Durchmesser Hobelwelle	Spindle diameter	70 mm
Anzahl Messer	Knives	3
Abmessungen Messer	Dimensions of knives	410 x 25 x 3 mm
Umdrehungen der Hobelwelle	R.P.M.	5500 U/min / R.P.M.
Länge Abrichtanschlag	Length planer fence	1500 mm
Höhe Abrichtanschlag	Height planer fence	150 mm
Schrägeinstellung Abrichtanschlag	Inclination planer fence	90° - 45°
Max. Spanabnahme	Max. planer capacity	4 mm
Leistung Hobelmotor	Motor power	5 PS/HP
Dickenhobel		
Abmessungen Tisch	Dimensions table	600 x 410 mm
Durchlass Dickenhobel	Thickness capacity	230 mm
Durchmesser Einzugswalzen	Diameter feeder rollers	30 mm
Vorschubgeschwindigkeit	Feed speed	6 m/min
Bohrtisch (option)		
Bohrkopf	Capacity chuck	0 - 16 mm
Verstellweg	Travel	165 x 140 x 85 mm

Wijzigingen zonder voorafgaande kennisgeving mogelijk.
Konstruktionsänderungen vorbehalten.

Des modifications sont possibles sans avis préalable.
Modifications possible without previous advise.



Robland
Kolvestraat 44
8000 Brugge - Belgium
Tel.: +32 50 458 925
Fax: +32 50 458 927
www.robland.com

Printed in Belgium_Designed by Enthoven_36_V0414

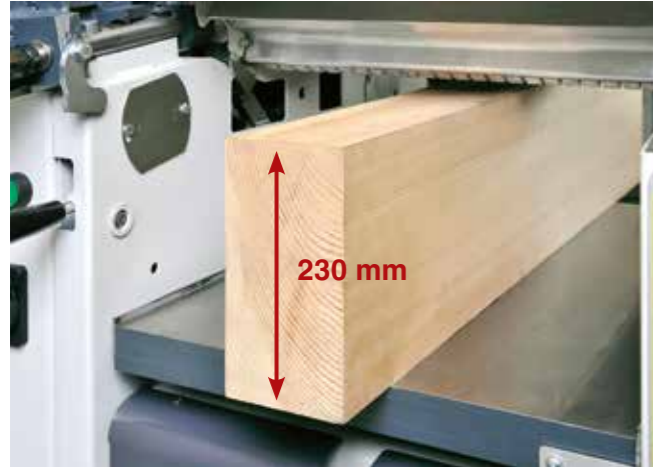
Dealer

NXSD 410

Nederlands
Français
Deutsch
English



NXSD 410



Door de soepele instelling van de vandiktetafel kunt u een schaaftdikte van 230 mm bereiken. De ingestelde maat kan precies afgelezen worden op de maatlat.

Le réglage de la table de rabotage est simple et facile et permet d'atteindre une hauteur de rabotage de 230 mm.

Der Durchlass beim Dickenhobel ist bis 230 mm nach Skala einstellbar.

Up to 230 mm thicknessing capacity with precision setting and locking. The very sturdy central column and positive feed system ensure excellent results.



Machine afgebeeld met opties
Machine avec plusieurs options
Machine with several options
Maschine mit verschiedene Optionen



OPTIE
Het wielstel laat u toe met het grootste gemak uw machine te verplaatsen.



OPTIE
Handwiel met klok voor hoogteregeling vandikte.



De hard-geanodiseerde schaaftgeleiding, met speciale zwenkop, blijft bij het schuinstellen op de tafel zonder opening tussen profiel en vlaktafel. Het vlakken en kantrechten van lange werkstukken vormt geen enkel probleem.



De gietijzeren tafels met een totale lengte van 1800 mm.



OPTIE:
De met drie wegwerpmessen (HSS) uitgeruste Tersa schaaftas biedt gebruikscomfort en precisie bij het verwisselen van de messen.



OPTIE:
De boortafel die gemakkelijk en snel verwijderbaar is, bezit 2 afneembare hendels. De boorkop heeft een capaciteit van 0 tot 16 mm.

OPTION
Le système de déplacement vous offre la possibilité de déplacer la machine avec aise.

OPTION
Volant avec vernier, réglage en hauteur raboteuse.

Le guide dégaug de bonnes dimensions, grâce au support spécial, peut s'incliner de 90° à 45°. Les butées sont ajustables. A la position de 45° le guide repose sur la table sans espace entre la table et le guide.

Les tables en fonte ont un longueur totale de 1800 mm.

OPTION:
Le porte-outils Tersa à 3 fers (HSS) reversibles vous offre encore plus de confort et de précision lors du changement des fers.

OPTION:
La mortaiseuse, facile à enlever, est pourvue de deux leviers escamotables et d'un mandrin de 0 à 16 mm.

OPTION
Mit die Fahrereinrichtung können Sie ganz einfach die Maschine umstellen.

OPTION
Handrad mit Anzeige für Arbeitshöhe Dickenhobel.

Der überdimensionierte harteloxierte Abrichtanschlag. Mittels eines SpezialSchwenkopf liegt der Anschlaglineal auch beim Schwenken auf 45° noch auf den Tisch. Die Endanschläge sind auf 45° und 90° einstellbar.

Die gusseisernen Tischer mit ein Gesamtlänge von 1800 mm.

OPTION:
Tersa 3-Messer Hobelwelle. 3 HSS Wendemesser, sekundenschneller Messerwechsel durch Schnellspannung, anstelle der Standardhobelwelle.

OPTION:
Der leichtbewegliche Bohrtisch garantiert eine bequeme Handhabung. Die Bedienhebel sind zur Bearbeitung grosser Werkstücke abnehmbar. 2-Backenbohrfutter mit Aufnahmekapazität 0 bis 16 mm.

OPTION
With the wheelsystem, you can easily move your machine.

OPTION
Handwheel whit integrated analogue read out thickness table.

The large, hard anodized, jointer fence makes edge planing easy. Thanks to its special swivel-support bracket, the fence sets at any angle without a gap between the fence and the table surface.

The cast iron tables have a total length of 1800 mm.

OPTION:
"TERSAS" cutter-block with 3 reversible knives (HSS), provides quick precise setting of the knives.

OPTION:
The smooth and easy to operate unit can be removed from the machine within minutes. It also has 2 detachable handles, easy when machining large workpieces. The chuck capacity is from 0 to 16 mm.