

**NXSD 310 Technische gegevens**

<b>Spanning</b>	<b>Tension</b>	230 V Mono / 400 V driefasig - triphasé
<b>Gewicht</b>	<b>Poids</b>	280 kg

**Vlakschaaf**

Schaafbreedte	<b>Dégauchisseuse</b>	310 mm
Totale lengte schaaf tafels	Largeur de dégauchissage	1400 mm
Diameter schaafas	Longueur totale des tables dégau	70 mm
Messen	Diamètre arbre porte-outils dégau	3
Afmetingen messen	Fers	310 x 25 x 3 mm
T/min	Dimensions fers	5500
Afmetingen vlakschaafgeleider	R.p.m.	1300 x 150 mm
Schuinstelling vlakschaafgeleider	Dimensions du guide de dégauchissage	90° - 45°
Maximale spaanafname	Inclinaison du guide de dégauchissage	4 mm
Vermogen schaafmotor	Épaisseur maxi de coupe	5 pk/cv (S6)
	Puissance du moteur	

**Vandikteschaaf**

Afmetingen tafel	<b>Raboteuse</b>	430 x 310 mm
Capaciteit vandikte	Dimensions table	230 mm
Diameter aanvoerrollen	Passage en raboteuse	30 mm
Doorvoersnelheid	Diamètre rouleaux d'entraînement	6 m/min.
	Avance entraînement	

**Langgatboor (optie)**

Boorkop	<b>Mortaiseuse (option)</b>	0 - 16 mm
Verplaatsing	Mandrin	165 x 140 x 85 mm
	Déplacement	

**NXSD 310 Technische Daten**

<b>Spannung</b>	<b>Tension</b>	230 V Mono / 400 V Drehstrom - 3phase
<b>Gewicht</b>	<b>Weight</b>	280 kg

**Abrichthobel**

Hobelbreite	<b>Planer</b>	310 mm
Gesamtlänge Abrichtetische	Planer width	1400 mm
Durchmesser Hobelwelle	Total length planer tables	70 mm
Messer	Diameter cutter block	3
Abmessungen Messer	Knives	310 x 25 x 3 mm
U/Min.	Dimensions knives	5500
Abmessungen Abrichtanschlag	R.p.m.	1300 x 150 mm
Schrägeinstellung Abrichtanschlag	Dimensions planer fence	90° - 45°
Spanabnahme maximal	Inclination planer fence	4 mm
Motorleistung	Max. depth of cut	5 PS/hp (S6)
	Motor power	

**Dickenhobel**

Abmessungen Dickenhobeltisch	<b>Thicknesser</b>	430 x 310 mm
Durchlass Dickenhobel	Dimensions thicknesser table	230 mm
Durchmesser Einzugwalzen	Capacity thicknesser	30 mm
Vorschubgeschwindigkeit	Diameter feed rollers	6 m/min.
	Feeding speed	

**Langlochbohrer (Option)**

Bohrfutter	<b>Morticer (option)</b>	0 - 16 mm
Verstellweg	Chuck	165 x 140 x 85 mm
	Travel	

Wijzigingen zonder voorafgaande kennisgeving mogelijk.  
Konstruktionsänderungen vorbehalten.

Des modifications sont possibles sans avis préalable.  
Modifications possible without previous advise.

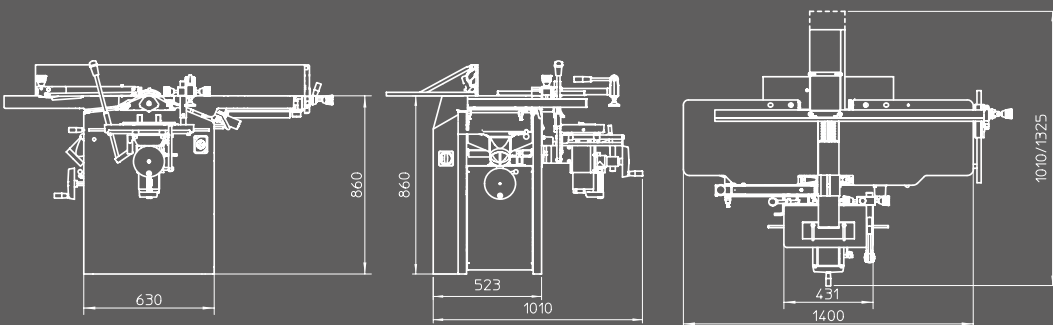
**Robland**  
Kolvestraat 44  
8000 Brugge - Belgium  
Tel.: +32 50 458 925  
Fax: +32 50 458 927  
www.robland.com

Printed in Belgium\_Designed by Enthoven\_31\_V0115

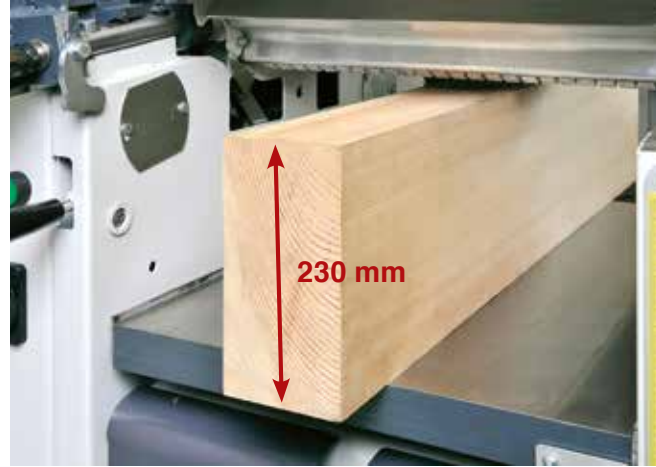
**Dealer**

**NXSD 310**

Nederlands  
Français  
Deutsch  
English



# NXSD 310



Door de soepele instelling van de vandiktetafel kunt u een schaafdikte van 230 mm bereiken. De ingestelde maat kan precies afgelezen worden op de maatlaf.

Le réglage de la table de rabotage est simple et facile et permet d'atteindre une hauteur de rabotage de 230 mm.

Der Durchlass beim Dickenhobel ist bis 230 mm nach Skala einstellbar.

Up to 230 mm thicknessing capacity with precision setting and locking. The very sturdy central column and positive feed system ensure excellent results.



Machine afgebeeld met opties  
Machine avec plusieurs options  
Machine with several options  
Maschine mit verschiedene Optionen



**OPTIE**  
Het wielstel laat u toe met het grootste gemak uw machine te verplaatsen.

**OPTION**  
Le système de déplacement vous offre la possibilité de déplacer la machine avec aise.

**OPTION**  
Mit die Fahrereinrichtung können Sie ganz einfach die Maschine umstellen.

**OPTION**  
With the wheelsystem, you can easily move your machine.



**OPTIE**  
Handwiel met klok voor hoogteregeling vandikte.

**OPTION**  
Volant avec vernier, réglage en hauteur raboteuse.

**OPTION**  
Handrad mit Anzeige für Arbeitshöhe Dickenhobel.

**OPTION**  
Handwheel whit integrated analogue read out thickness table.



De hard-geanodiseerde schaafeleiding, met speciale zwenkop, blijft bij het schuinstellen op de tafel zonder opening tussen profiel en vlaktafel. Het vlakken en kantrechten van lange werkstukken vormt geen enkel probleem.

Le guide dégaug de bonnes dimensions, grâce au support spécial, peut s'incliner de 90° à 45°. Les butées sont ajustables. A la position de 45° le guide repose sur la table sans espace entre la table et le guide.

Der überdimensionierte harteloxierte Abrichtanschlag. Mittels eines Spezial-Schwenkopf liegt der Anschlaglineal auch beim Schwenken auf 45° noch auf den Tisch. Die Endanschläge sind auf 45° und 90° einstellbar.

The large, hard anodized, jointer fence makes edge planing easy. Thanks to its special swivel-support bracket, the fence sets at any angle without a gap between the fence and the table surface.



De gietijzeren tafels met een totale lengte van 1400 mm.

Les tables en fonte ont un longueur totale de 1400 mm.

Die gusseiseren Tischer mit ein Gesamtlänge von 1400 mm.

The cast iron tables have a total length of 1400 mm.



**OPTIE**  
De met drie wegwerpmessen (HSS) uitgeruste Tersa schaafas biedt gebruikscomfort en precisie bij het verwisselen van de messen.

**OPTION**  
Le porte-outils Tersa à 3 fers (HSS) reversibles vous offre encore plus de confort et de précision lors du changement des fers.

**OPTION**  
Tersa 3-Messer Hobelwelle. 3 HSS Wendemesser, sekundenschneller Messerwechsel durch Schnellspannung, anstelle der Standardhobelwelle.

**OPTION**  
"TERSA" cutter-block with 3 reversible knives (HSS), provides quick precise setting of the knives.



**OPTIE**  
De boortafel die gemakkelijk en snel verwijderbaar is, bezit 2 afneembare hendels. De boorkop heeft een capaciteit van 0 tot 16 mm.

**OPTION**  
La mortaiseuse, facile à enlever, est pourvue de deux leviers escamotables et d'un mandrin de 0 à 16 mm.

**OPTION**  
Der leichtbewegliche Bohrtisch garantiert eine bequeme Handhabung. Die Bedienhebel sind zur Bearbeitung grosser Werkstücke abnehmbar. 2-Backenbohrfutter mit Aufnahmekapazität 0 bis 16 mm.

**OPTION**  
The smooth and easy to operate unit can be removed from the machine within minutes. It also has 2 detachable handles, easy when machining large workpieces. The chuck capacity is from 0 to 16 mm.