

Rev n. 05 - 05/2023



0000557725C

Your Partner
inTechnology

Top standard machines

Standard maschinen top

Sliding table panel saws with tilting blade

Formatkreissägen mit schwenkbarem Sägeblatt



CASADEI - BUSELLATO
Via del Lavoro 1/3 - Po box 168
36016 Thiene - Vicenza - Italy
T. +39 0445 690000 - F. +39 0445 652400
info@casadeibusellato.com
www.casadeibusellato.com



Xenia 60

Sliding table panel saws with tilting blade
Formatkreissägen mit schwenkbarem Sägeblatt

Perfect cuts!

The range of Casadei sliding table panel saw was conceived to fulfil the requests of a more and more demanding and qualified market.

The great Casadei experience in sliding table panel saws comes with over 60 years of activity and presence on the market worldwide and is expressed at its best with this line of product.

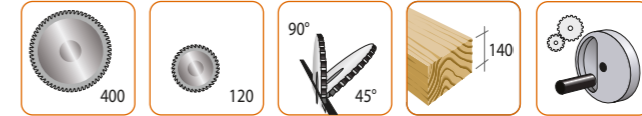
Perfekte Schnitte!

Die Reihe von Formatkreissägen Casadei sind Maschinen, die den steigenden Marktanforderungen gerecht werden.

Casadei, seit über 60 Jahren weltweit gegenwärtig, präsentiert mit dieser Maschine höchsten Ausdruck erfolgreicher und bewährter Konstruktion.



XENIA 60



XENIA 60 A



Technical data	Technische Eigenschaften	Xenia 60
Maximum saw blade diameter	Sägeblattdurchmesser max.	400 mm
Scoring blade diameter	Vorritzblattdurchmesser max.	120 mm
Saw blade motor power 50/60 Hz (S6)	Motorstärke Sägeaggregat 50/60 Hz (S6)	7/8 kW (9,5/11 HP)
Scoring blade motor power 50/60 Hz (S6)	Motorstärke Vorritzaggregat 50/60 Hz (S6)	1,3/1,7 (1,5/2 HP)
Ripcutting capacity	Schnittbreite	1270 mm

Xenia 70

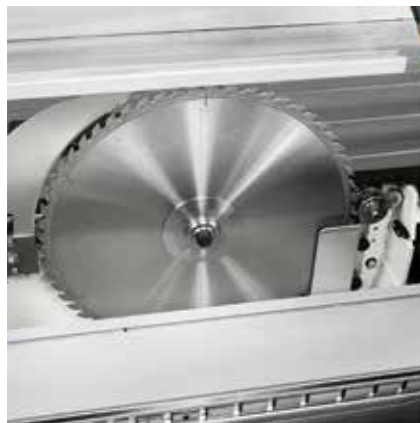
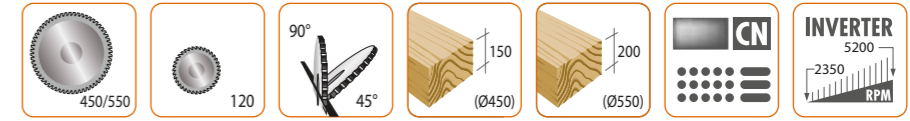
Sliding table panel saws with tilting blade
 Formatkreissägen mit schwenkbarem Sägeblatt

Ergonomics: all machine controls, displays and warning lights are located on the front side of the machine within easy reach of the operator.

Strength: the typical strength of Casadei machines is well represented by the machine frame of notable thickness and solid construction. All contact surfaces are machined to guarantee perfect planarity, impeccable precision and durability.

Ergonomie: alle Steuerbefehle befinden sich an der Maschinen-Vorderseite in zugänglicher Position für den Bediener. *Stärke:* die typische Stärke der Casadei Maschinen wird durch den Ständer gezeigt, der eine sehr dicke und feste Struktur hat. Die Kontakt-Oberflächen sind mit grosser Sorgfalt bearbeitet, um Ebenheit zu gewähren und eine dauerhafte, perfekte Genauigkeit.

XENIA 70



Possibility to equip the machine with 550 mm saw blade without scoring blade installed. (Optional).

Ausrüstung mit Sägeblatt ø 550 mm ohne Vorritzblatt montiert. (Sonderzubehör).

Technical data	Technische Eigenschaften	Xenia 70
Maximum saw blade diameter	Sägeblattdurchmesser max.	450 mm (550 mm opt.)
Scoring blade diameter	Vorritzblattdurchmesser max.	120 mm
Saw blade motor power 50/60 Hz (S6)	Motorstärke Sägeaggregat 50/60 Hz (S6)	7/8 kW (9,5/11 HP)
Scoring blade motor power 50/60 Hz (S6)	Motorstärke Vorritzaggregat 50/60 Hz (S6)	1,3/1,7 (1,5/2 HP)
Ripcutting capacity	Schnittbreite	1270 mm

Xenia 60 / Xenia 70

Sliding table panel saws with tilting blade
 Formatkreissägen mit schwenkbarem Sägeblatt

Leader in precision and quality, Casadel has been using for over 35 years the proven sliding system with prismatic guideways and preloaded ball bearings, for smooth and precise sliding table travel. The limited contact area ensures an automatic expulsion of dust.
 Movable Start/stop push buttons: highest flexibility. They can be placed in every point of the sliding table or on the frame by a magnet. Available on request.

*Marktführend in Qualität und Präzision verwendet Casadel seit über 35 Jahren das Prismenführungen-System mit Stahlkugeln; für leichte und genaue Bewegung. Der konstante Kontakt zwischen Führung und Kugel ermöglicht einen leichten Auswurf des Holzstaubes.
 Verstellbare Start/Stop Tasten: höchste Flexibilität. Diese können in jeglicher Position des Wagens oder am Ständer platziert werden. Lieferbar auf Wunsch.*

The unique ribbed design of the sliding table and the undercarriage, ensure a very high torsional rigidity.

Das innovative Profil mit "Multi-Kammern" des Rolltisches und Untertisches garantiert höchste Widerstandsfähigkeit gegen Torsion und Verformung.



Saw assembly Xenia 60
 Sägeaggregat Xenia 60

Quality, precision and absence of vibrations

The saw unit, thanks to the construction with closed ring structure is extremely rigid. The vertical movement of the saw unit is on round ways over ball-bushing bearings. This design ensure smooth travel and vibration-free operation.

Qualität, Genauigkeit und Vibrationsfreiheit

Das Sägeaggregat, mit geschlossener Ring-Struktur, ist extrem widerstandsfähig gegen jede Art von Torsionen. Die vertikale Bewegung ist auf geschliffenen Rundstangen geführt mit axialen Kugelumlager (bull-bushing).



The scoring unit, driven by an independent motor, is micro adjustable through a preloaded system with fast repositioning. Adjustment from control unit for "A" versions.

Unabhängig, angetriebener Vorritzer mit mechanischer Einstellung, spielfrei und schneller Wieder-Positionierung. Positionierung durch Steuerung für Ausführungen "A".

Pre-set for DADO

Xenia 60 and Xenia 70 can be equipped with a mechanical pre-set to mount a tool instead of the blade (max. diam. 230 mm). Available on request.

*Bereitstellung für DADO
 Xenia 60 und Xenia 70 können mit einer mechanischen Vorbereitung für ein Werkzeug ausgerüstet werden. (Max. durchm. 230 mm).
 Lieferbar auf Wunsch.*



Overhead saw guard with built-in dust collection port. Standard for all CE and USA/Canada versions.

Brückenschutzvorrichtung mit Absaughaube. Serienmäßig für alle CE und USA/Kanada Ausführungen.

Fence for angular cuts with automatic compensation of stop position in relation to the saw blade, according to angles. Available on request.

Führung für Gehrungsschnitte mit Ausgleich der Anschlagposition in Hinsicht auf das Sägeblatt mit Bezug auf die verwendeten Winkel. Lieferbar auf Wunsch.



Xenia 60 / Xenia 70

Sliding table panel saws with tilting blade
Formatkreissägen mit schwenkbarem Sägeblatt

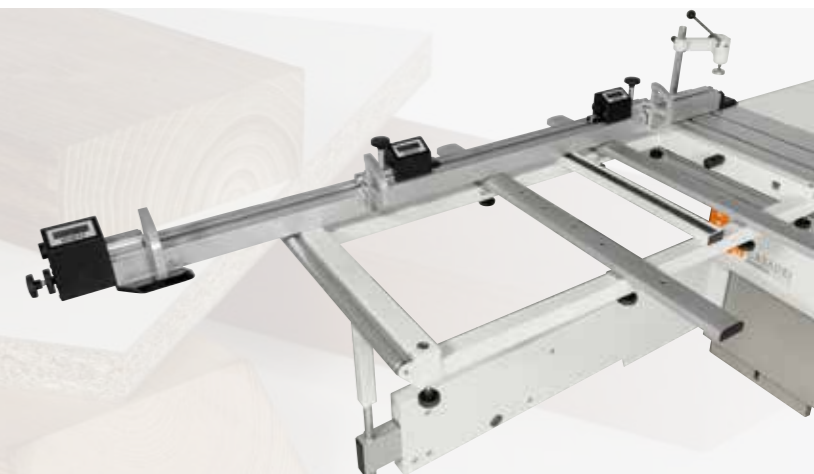
Crosscutting frames: crosscutting frame complete with fix roller, tilting crosscut fence with two flip over stops used also for mitre cuts.

Grossdimensionierte Besäumtische: ausgestattet mit Auflagetisch komplett mit fixierter Walze, Formatanschlag mit zwei abklappbaren Anschlägen zur Realisierung der Winkelschnitte.



Crosscutting fence with electronic digital readout on every stop (3) with position detecting system of the reversible stops on magnetic band. Available on request.

Der Queranschlag mit Digitalanzeigen auf jedem Anschlag (3) ist lieferbar auf Wunsch. Die Position der Anschläge (3) wird durch Magnetband abgelesen.



Second additional crosscutting frame and rail on the floor to support large panels. Available on request.

Zweiter Rahmen mit Aufnahmesupport auf Gleitschienen um großformatige Platten abzustützen. Lieferbar auf Wunsch.



Perfect cuts: squaring frame with stops self-adjustment device.

Perfekte Schnitte: Format-Schiebetisch mit Vorrichtung zum Längenausgleich.



Fence for complementary cuts for every cut under 45° Available on request.

Anschlag für zusätzliche Schnitte zur Realisierung jegliches Schnittes unter 45° Lieferbar auf Wunsch.

Xenia 60 / Xenia 70

Sliding table panel saws with tilting blade
Formatkreissägen mit schwenkbarem Sägeblatt



Heavy duty rip fence with micro adjustment through rack & pinion, and fast lock through eccentric pin. The fence slides over a rectified round steel bar and is fully excludable under the table.

The fence can be easily flipped over 90° to enable safe ripping of thin and narrow workpieces.

Robuster Parallelanschlag mit mikrometrischer Einstellung durch Zahnstange. Der Anschlag läuft über eine geschliffene Rundstange und kann unter dem Tisch weggeschwenkt werden. Der Anschlag kann um 90° gedreht werden, um dünne Werkstücke zu bearbeiten.



Rip fence with electronic digital readout with magnetic band. Available on request.

Parallelanschlag mit elektronischer Digitalanzeige mit elektronischer Überwachung der Positionierung über Magnetband. Lieferbar auf Wunsch.



Rip fence with NC positioning, available on request. The fence is positioned by a re-circulating ball screw and it is guided by a prismatic linear way. The fence can be easily flipped over 90° to enable safe ripping of thin and narrow workpieces and can be easily excluded under the worktable. Anti-collision safety system.

Parallelanschlag mit elektronischer Programmierereinheit, lieferbar auf Wunsch. Verfahrenssystem auf präzise Linear-Führungen durch Kugelumlaufspindel und Kugelumlaufgleitschiene. Der Anschlag kann auf 90° geschwenkt werden zum Schneiden dünner und schmaler Platten und kann unter dem Tisch weggeschwenkt werden. Anti-Kollision System.



Xenia 60 / Xenia 70

Numerical control
Steuerung



SmartControl S

Flexibility and productivity. Electronic control with 10" touch screen. Management of main blade lifting and tilting in manual, manual incremental, semi-automatic, automatic. Parallel fence movement. Storage capacity up 1000 programs with relevant picture.

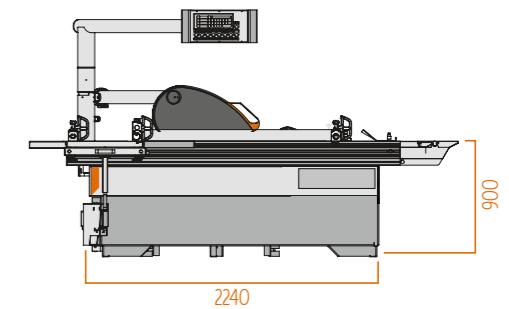
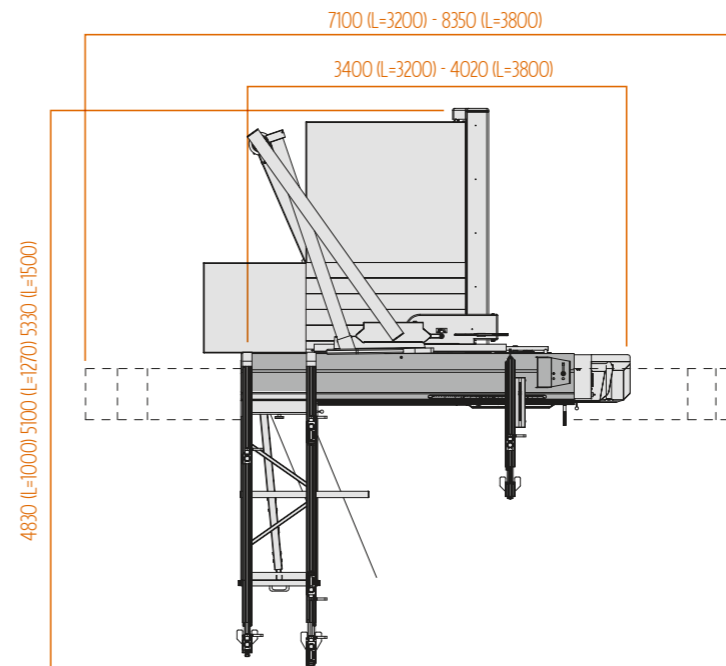
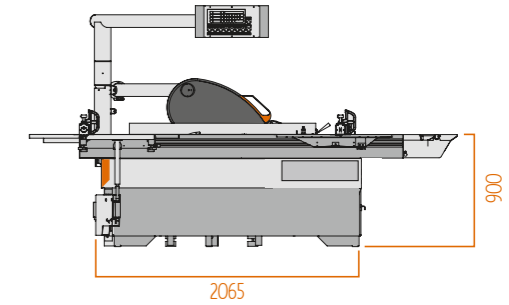
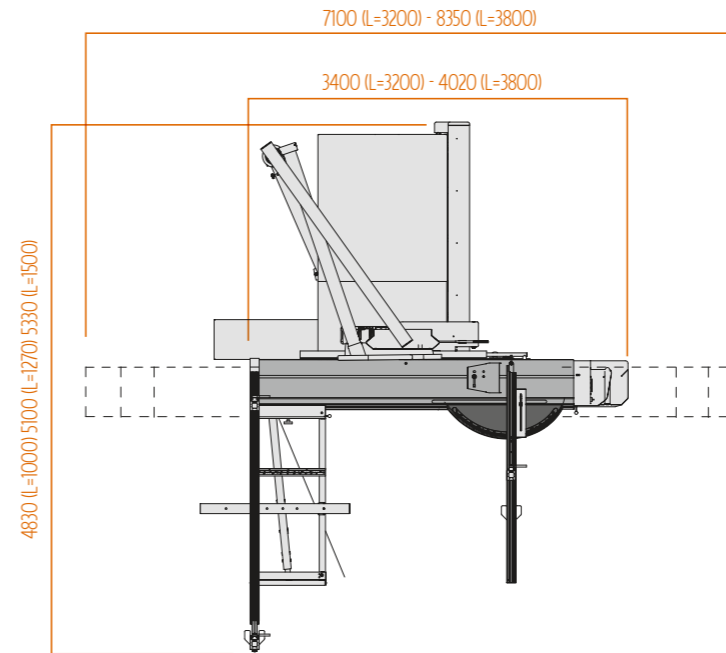
SmartControl S

Flexibilität und Produktivität. Elektronischer Steuerung mit 10" Touch screen Bildschirm. Steuerung der Höhenverstellung des Hauptsägeblatts, Neigung des Sägeaggregats mit manueller, inkrementeller manueller, halbautomatischer und automatischer Modus. Parallelanschlagverstellung. Möglichkeit des Speicherns von bis zu 1000 Programmen mit relativem Bild.

Maximum noise levels measured according to the operating conditions established by EN 1870-1:2007+A1:2009: Acoustic pressure in process 96 dbA (measured according to EN ISO 11202:2010, uncertainty K = 4 dB). Acoustic power in process 107 dbA (measured according to EN ISO 3744:2010, uncertainty K = 4 dB). Even if there is a correlation between above mentioned "conventional" noise emission values and average levels of personal exposure over eight hours of operators, these last also depend on the real operating conditions, duration of exposure, acoustic conditions of the working environment and presence of further noise sources, this means the number of machines and other adjacent processes.

Maximaler, ermittelter Geräuschpegel entsprechend der Betriebsbedingungen laut Norm EN 1870-1:2007+A1:2009: Akustischer Druck in Arbeit bei 96 dbA (gemessen entsprechend EN ISO 11202:2010, Ungewissheit K = 4 dB). Schalleistungspegel in Arbeit bei 107 dbA (gemessen entsprechend EN ISO 3744:2010, Ungewissheit K = 4 dB). Obwohl es eine Verbindung zwischen oben genannten "konventionellen" Geräuschpegel und den durchschnittlichen Pegel gibt, dem das Personal in 8 Stunden ausgesetzt ist, hängen diese letzteren auch von den tatsächlichen Betriebsbedingungen ab: Dauer, die man dem Geräusch ausgesetzt ist, akustische Bedingungen des Arbeitsplatzes und Anwesenheit anderer Geräuschquellen, d.h. Anzahl anderer Maschinen und Arbeitsabläufe in der Umgebung.

Dimensions Abmessungen



For technical, commercial and safety regulations reasons standard and extra accessories can change from country to country. Please refer to your nearest distributor. In this catalogue, machines are shown with options and in CE configuration. We reserve the right to modify technical specifications without prior notice, provided that such modifications do not affect safety as per CE certification. Die Ausrüstungen in den Standardausführungen sowie Sonderzubehör können von Land zu Land unterschiedlich sein. Bitte wenden Sie sich daher an unseren zuständigen Importeur/Händler. In diesem Katalog sind die Maschinen mit Sonderzubehör dargestellt. Die Firma behält sich das Recht vor, alle Daten und Maße ohne Vorankündigung zu ändern, ohne dabei die durch EG-Bescheinigung notwendige Sicherheit zu beeinflussen.

Casadei

Italian creativity in the international history of wood working

Italienische Kreativität in der internationalen Geschichte der Holzbearbeitung

Casadei was established on 1945, when the first machines rolled out of the factory and into traditional woodworking shops. Casadei, thanks to constant investments into research and design, has become a pinnacle of quality in the world marketplace. The first Casadei production is born with the brand "L'Artigiana", which grows quickly in the whole world.

Casadei, together with its partner Busellato, enjoys great success in more than 90 countries and 5 continents, thanks to a widespread and high qualified distribution network and a complete range of products, starting from traditional machines to sophisticated machines such as: panel saws, wide belt sanders, edgebanders and moulders.

Casadei Maschine wird im Jahre 1945 gegründet, als sich die ersten Kombi-Maschinen auf dem Markt der traditionellen Maschinen für die Holzbearbeitung geltend machen. Das ist der Anfang einer großen Serienproduktion, die dank Investition in Personal und Technologie, eine anerkannte Führungsrolle erreicht hat. Die erste Casadei Produktion beginnt mit dem Markenzeichen "L'Artigiana" und hatte eine rasche Diffusion weltweit.

Casadei, gemeinsam mit dem Partner Busellato, ist heute in mehr als 90 Ländern und 5 Kontinenten erfolgreich vertreten. Dies dank eines hoch qualifiziertes Vertriebsnetzes und einer kompletten Produktpalette, die von traditionellen bis zu Spezialmaschinen geht wie: Plattenaufteilsägen, Schleifmaschinen, Kantenanleimmaschinen und Profilfräsmaschinen.

Casadei Busellato

When teamwork wins

Wenn Teamarbeit gewinnt

The Teamwork Casadei Busellato is born on 2008 joining two historical names in the field for wood processing machines, Casadei and Busellato. The two companies, joining, have started a way of commercial synergy, organisation and production by using the complementary parts of their products.

Das Teamwork Casadei Busellato wird im Jahre 2008 gegründet, durch die Integration zwei historischer Marken im Bereich der Holzbearbeitung, Casadei und Busellato. Mit diese Integration haben die zwei Firmen den Weg der kaufmännischen, organisatorischen und produktiven Synergie aufgenommen, durch Ausnutzung und Ergänzung der angebotenen Produkte.

